

叉车

适用年龄 6+

- 活动目标**
- ☑ 认识叉车结构、种类及特点
 - ☑ 学习齿轮齿条传动及特点
 - ☑ 齿轮垂直传动, 水平传动的应用

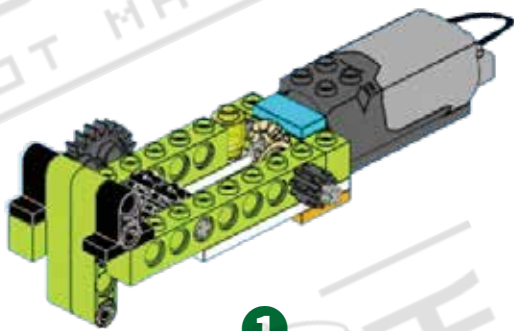
活动描述 本次课程根据齿轮齿条结构完成一辆叉车。

STEAM素质培养指标:

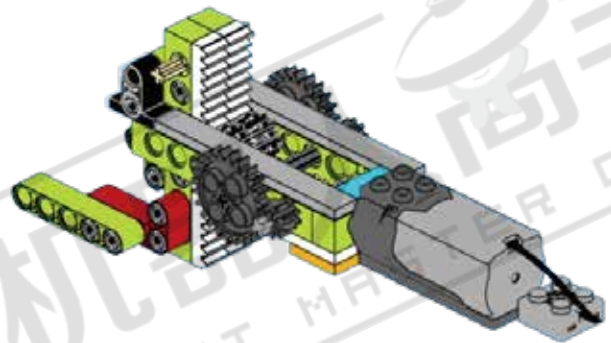
方法 指标	情景导入 分析问题	运用齿轮 齿条搭建叉车	检测结构的 稳定性和流畅性	理解 齿轮的应用
好奇心与想象力	●			
灵活性与适应力		●		
口头与书面沟通能力				
跨界合作与以身作则的领导力				
批判性思考与解决问题的能力			●	
主动进取与开拓的精神				●
评估与分析信息的能力				

搭建积木清单

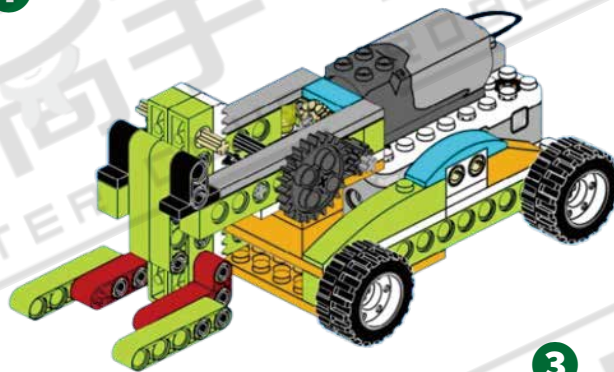
	X 3		X 2		X 1		X 1
	X 2		X 4		X 2		X 2
	X 4		X 1		X 4		X 2
	X 1		X 1		X 4		X 1
	X 4		X 1		X 1		X 2
	X 2		X 1		X 3		X 4
	X 2		X 15		X 2		X 4
	X 2		X 4		X 2		X 1
	X 4		X 4		X 1		X 1



1



2



3

搭建步骤

Makerzoid(App)-Robot Master(套件)-Soccer Competition(套装)-5 Electric Engineering-6 Gear Shifting Fan